

TDF HEAVY DUTY constantes para cajas de cambios ALLISON

Les informamos que hemos desarrollado unas nuevas tomas de fuerza constantes para cajas de cambios ALLISON HD.



Ficha tecnica

- Cajas de cambio Allison
- Versión 17
- Lado montaje Ver página 2
- Salida Trasera
- Rotación Antihorario
- Peso 16 Kg



Link:
[Ficha tecnica](#)

* Tabla de referencia

Dientes engranaje de accionamiento	Serie de caja de cambio
68 T	3000-3200-3500-3700 Series side/side PTO provision
83 T	3000-3200-3500-3700 Series side/top PTO provision
97 T	4000-4400-4500-4700-4800 Series side/top PTO provision

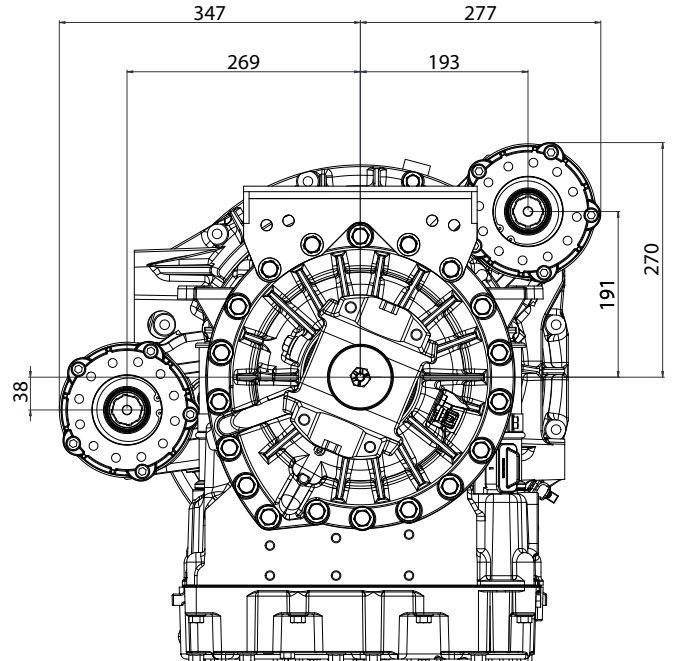
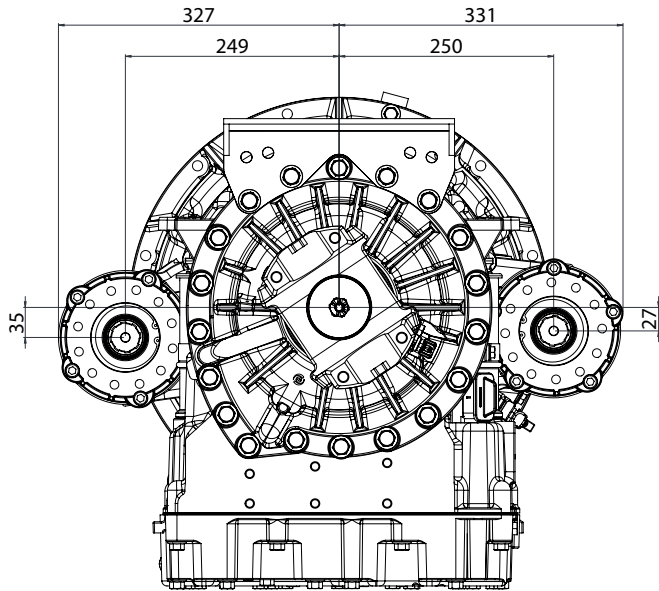
Codigo OMFB	Par máx. (Nm)	Velocidad de salida (rpm) *		
		68 T **	83 T	97 T
05603108178	810	844	1030	1203
05603208177	800	936	1143	1335
05603508179	710	1206	1472	1721
05603608173	760	1037	1266	1479
05603908170	640	1402	1711	1999

** Relación utilizada en descripción

Posición salidas

• 68 T - 3000-3200-3500-3700 Side/side

• 83 T - 3000-3200-3500-3700 Side/top



• 97 T - 4000-4400-4500-4700-4800 Side/top

